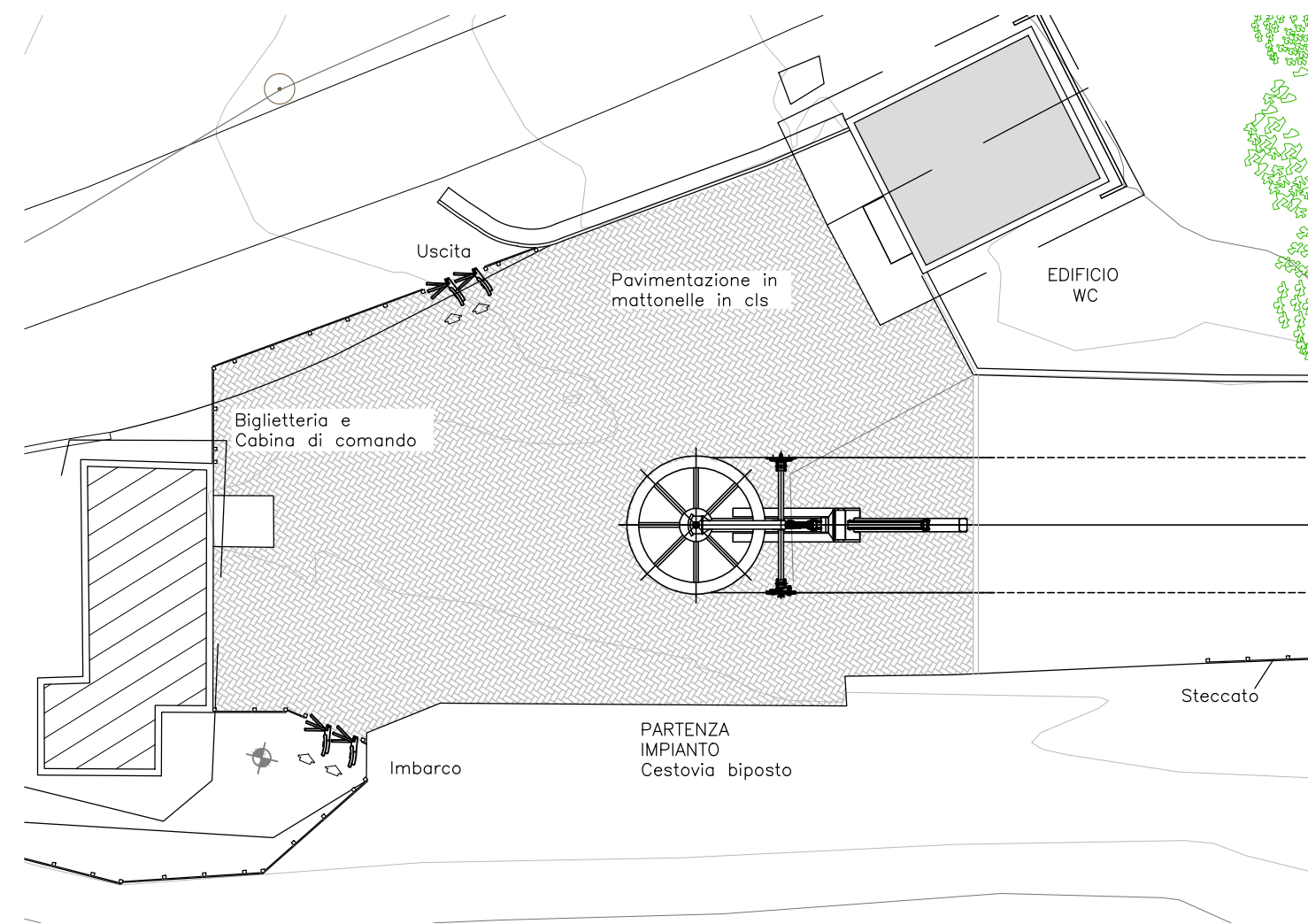
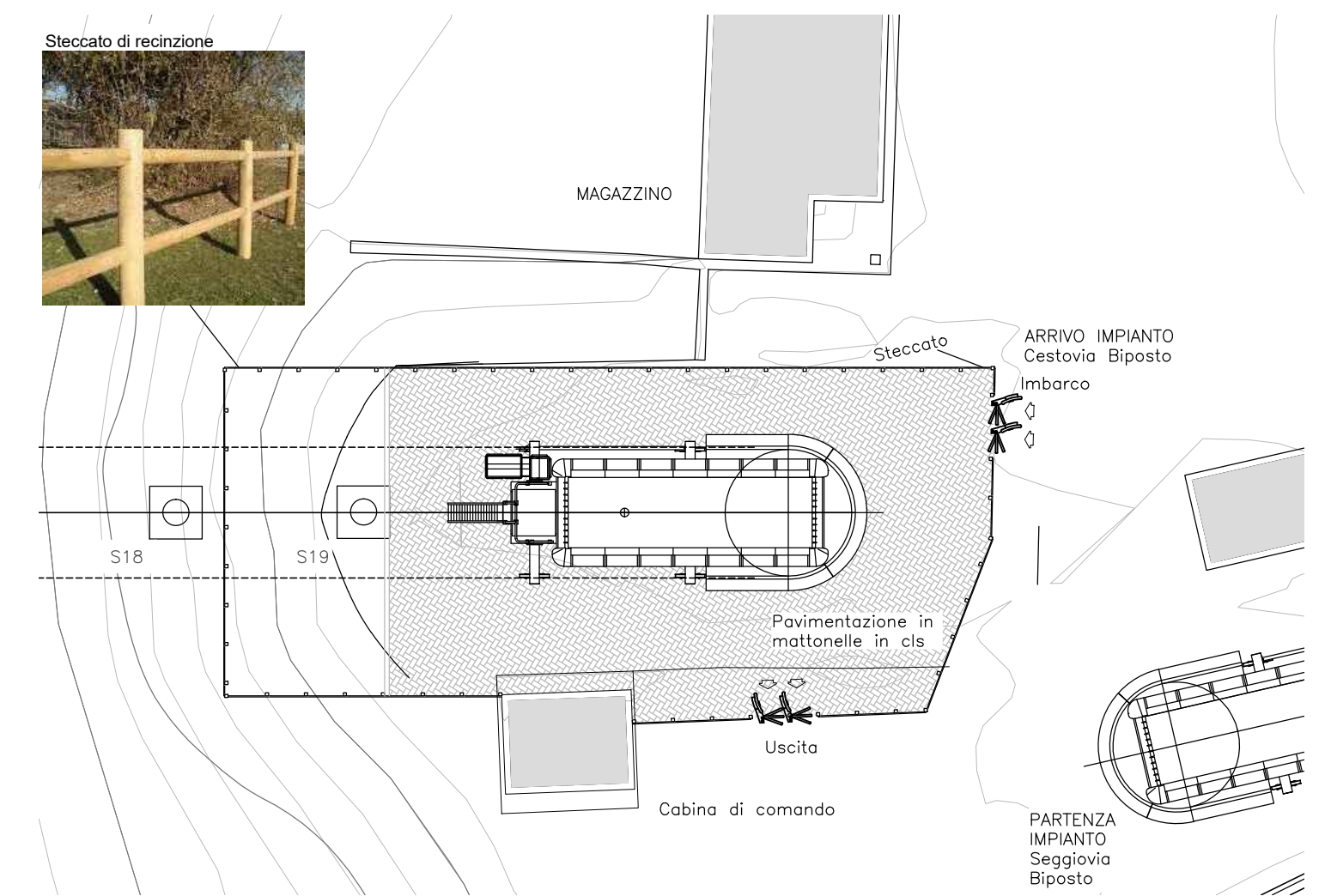


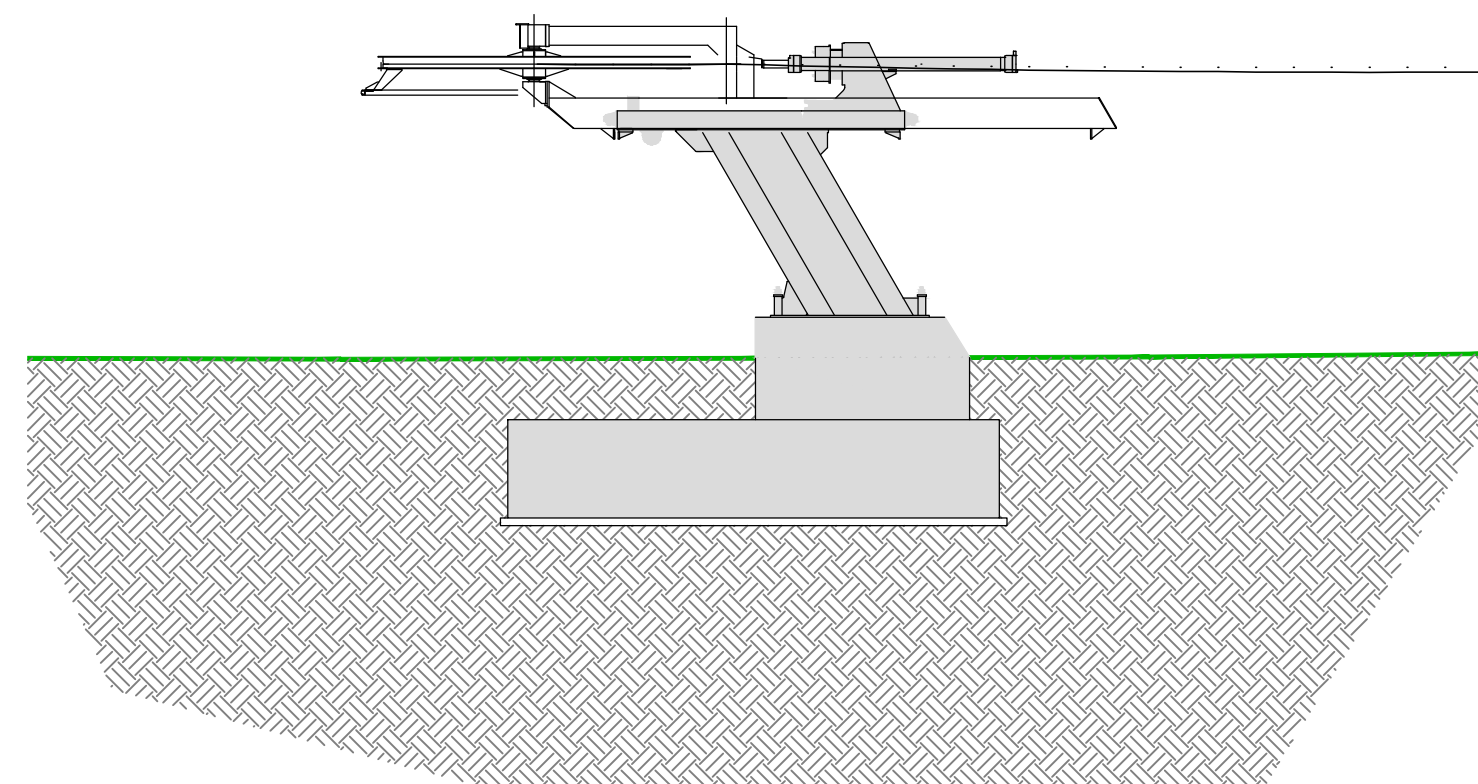
PLANIMETRIA STAZIONE DI VALLE CESTOVIA
scala 1:200



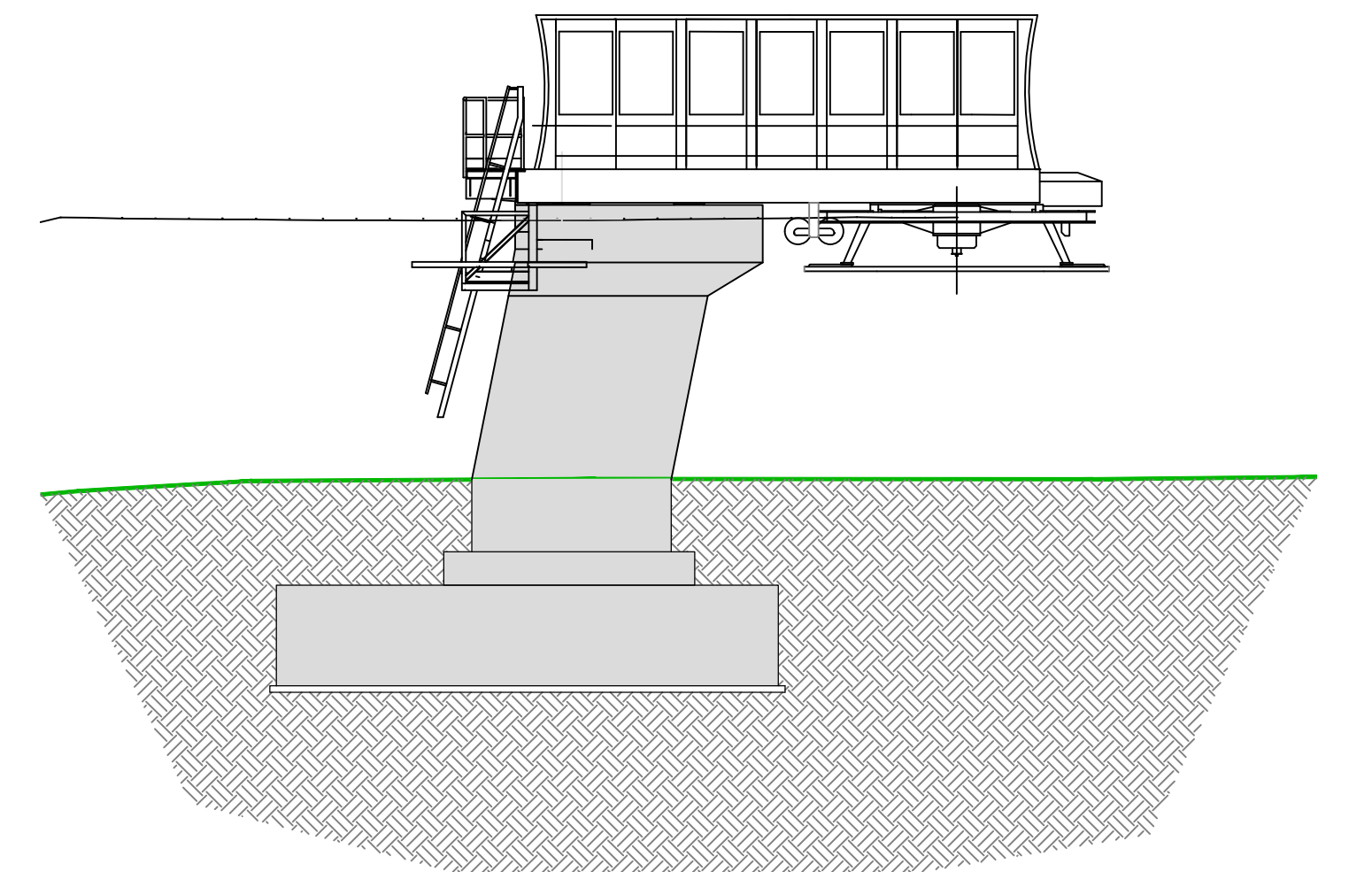
PLANIMETRIA STAZIONE DI MONTE CESTOVIA
scala 1:200



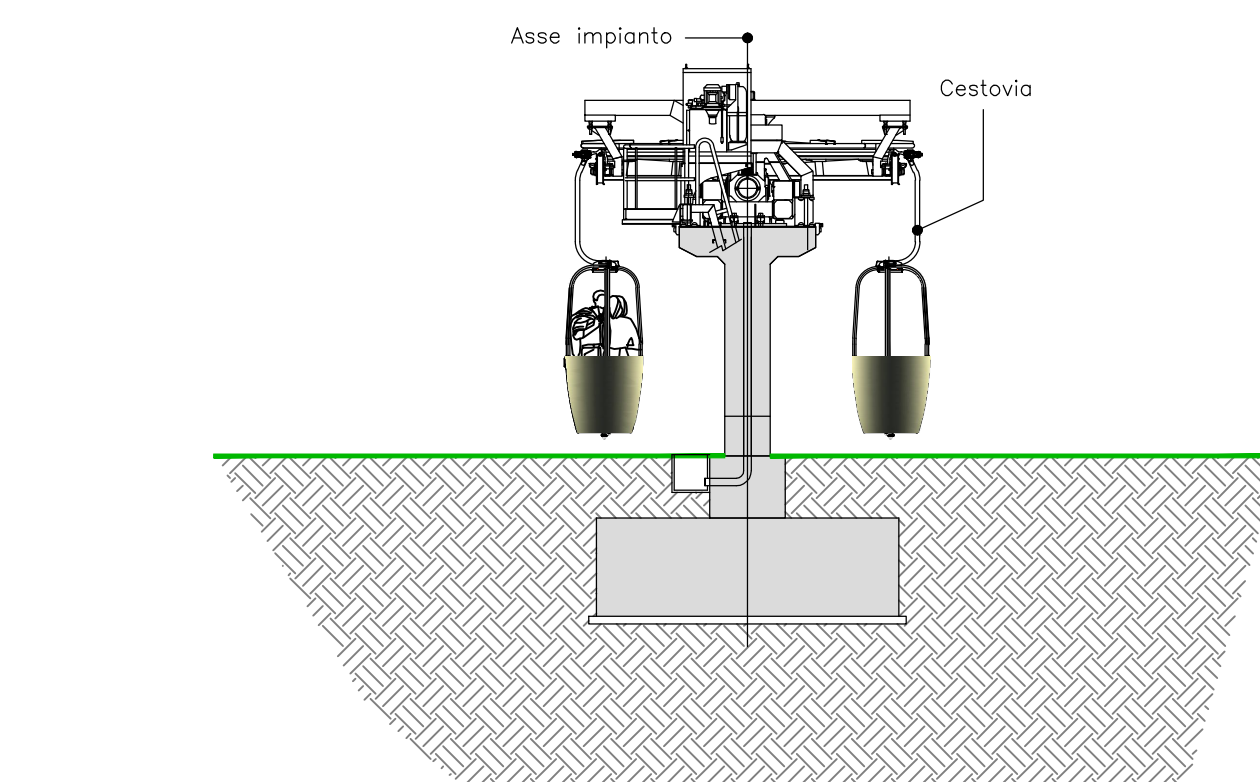
SEZIONE STAZIONE DI VALLE CESTOVIA
scala 1:100



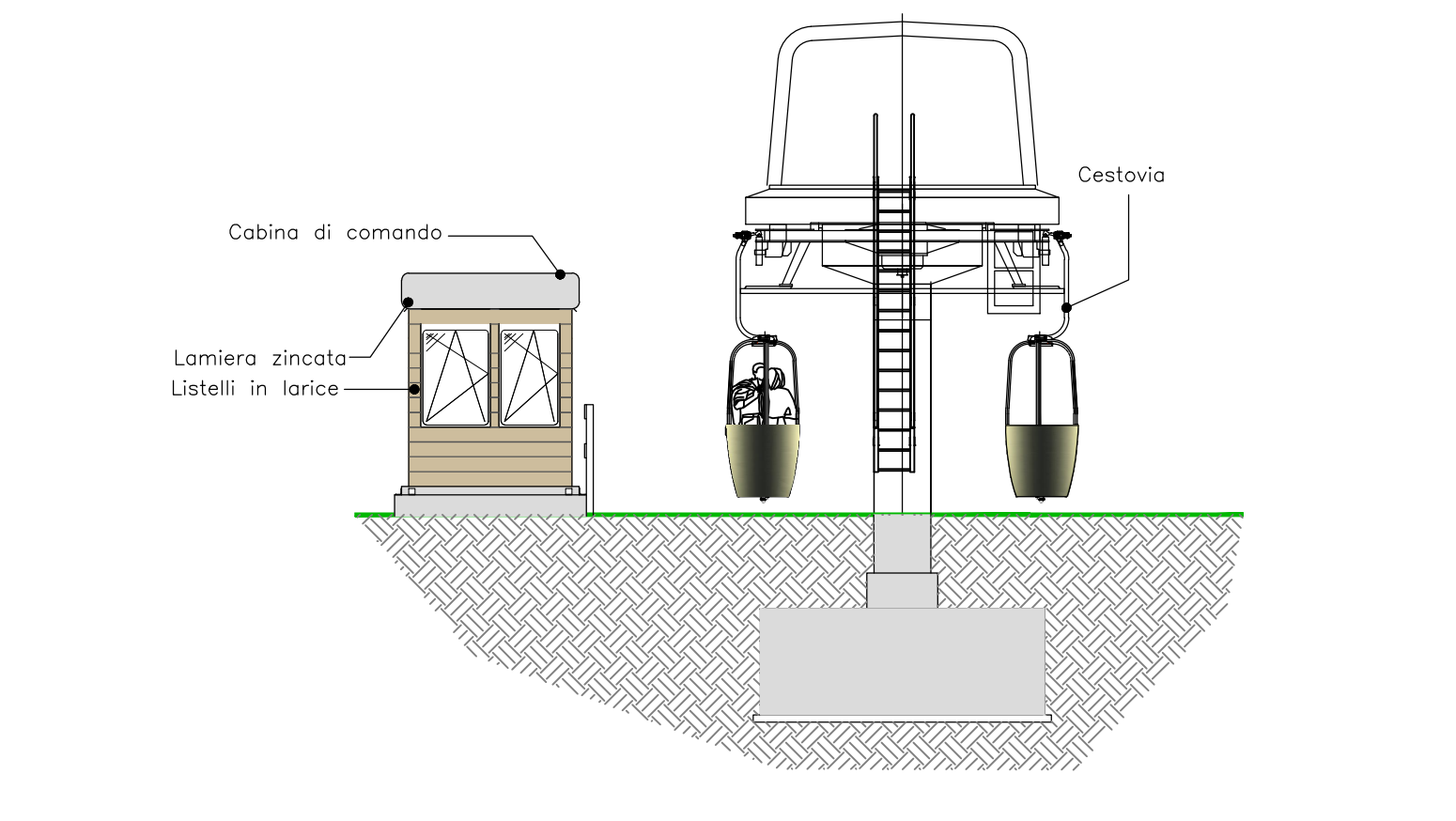
SEZIONE STAZIONE DI MONTE CESTOVIA
scala 1:100



SEZIONE STAZIONE DI VALLE CESTOVIA
scala 1:100



SEZIONE STAZIONE DI MONTE CESTOVIA
scala 1:100



PROALPE
INTEGRATED ENGINEERING DESIGN

<p>Progetto: BANDO DI CONCESSIONE PER LA SELEZIONE MEDIANTE PROCEDURA APERTA DI UNO O PIU' IMPIANTI A FUNE IN LOCALITA' PRADA, NEL COMUNE DI SAN ZENO DI MONTAGNA. CIG 6798880543 - CESTOVIA</p>					
<p>Oggetto: PIANTE E SEZIONI STAZIONI DELLA CESTOVIA "PRADA - ORTIGARETTA"</p>			<p>Categoria: PROGETTO DEFINITIVO</p>		
<p>Committente o legale rappresentante: A.T.F. MALCESINE-MONTE BALDO Via Santa Maria Antica, 1 37121 Verona (VR)</p>		<p>PRADA COSTABELLA S.r.l. contrada Cà Montagna, 11 37010 San Zeno di Montagna (VR)</p>		<p>Commessa n. 81/2017 Data 09/17</p>	
<p>Progettisti: ORDINE DEGLI INGEGNERI DELLA PROV. DI TRENTO Dott. Ing. IVAN VERONESI ISCRIZIONE ALBO N° 2140</p>		<p>ORDINE DEGLI INGEGNERI DELLA PROV. DI TRENTO Dott. Ing. GIORDANO FARINA ISCRIZIONE ALBO N° 2021</p>		<p>Rev. 01 Scala varie</p>	
<p>STUDIO ASSOCIATO DI INGEGNERIA di ing. Giordano Farina e ing. Ivan Veronesi via della Cervara, 6 - 38121 Trento www.proalpe.it info@proalpe.it</p>			<p>AREA AMBIENTALE: dott.ssa for. Francesca Postal AREA TECNICA: ing. Arrigo Bini AREA IDRAULICA: ing. Silvia Segatta</p>		<p>Tavola D.T.08</p>
Disegnato	Controllato	Approvato	Rev.	Data	Emesso per:
A. Bini, F. Postal, S. Segatta	ing. I. Veronesi, G. Farina	ing. I. Veronesi, G. Farina	00	07/2017	Processo autorizzativo
A. Bini, F. Postal, S. Segatta	ing. I. Veronesi, G. Farina	ing. I. Veronesi, G. Farina	01	09/2017	Processo autorizzativo
<p>Il presente elaborato è proprietà intellettuale dell'autore. È vietato utilizzare, copiare, riprodurre tutto o in parte, in qualsiasi forma, testi, disegni, grafici e foto senza l'autorizzazione scritta dello stesso</p>					