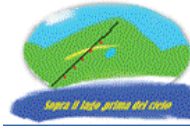


PROVINCIA DI VERONA



**Funvie del Garda Prada-Costabella**  
Lago di Garda - Monte Baldo



COMUNE DI BRENZONE SUL GARDA



COMUNE DI SAN ZENO DI MONTAGNA



**PROALPE**  
INTEGRATED ENGINEERING DESIGN

Progetto:  
**BANDO DI CONCESSIONE PER LA SELEZIONE MEDIANTE PROCEDURA APERTA DI UN POTENZIALE CONCESSIONARIO PER LA REALIZZAZIONE E LA GESTIONE DI UNO O PIU' IMPIANTI A FUNE IN LOCALITA' PRADA, NEL COMUNE DI SAN ZENO DI MONTAGNA. CIG 6798880543 - SEGGIOVIA BIPOSTO**

Oggetto:  
**RULLIERE DELLA SEGGIOVIA BIPOSTO "ORTIGARETTA - COSTABELLA" - STATO DI PROGETTO**

Categoria:  
**PROGETTO DEFINITIVO**

Committente o legale rappresentante:  
A.T.F. MALCESINE-MONTE BALDO  
Via Santa Maria Antica, 1  
37121 Verona (VR)

PRADA COSTABELLA S.r.l.  
contrada Cà Montagna, 11  
37010 San Zeno di Montagna (VR)

Commissa n.  
81/2017

Data  
07/17

Progettisti:

ORDINE DEGLI INGEGNERI DELLA PROV. DI TRENTO Dott. Ing. IVAN VERONESI ISCRIZIONE ALBO N° 2140	ORDINE DEGLI INGEGNERI DELLA PROV. DI TRENTO Dott. Ing. GIORDANO FARINA ISCRIZIONE ALBO N° 2021
---	---

Rev. 00

Scala 1:10

**STUDIO ASSOCIATO DI INGEGNERIA**  
di ing. **Giordano Farina** e ing. **Ivan Veronesi**  
via della Cervara, 6 - 38121 Trento  
www.proalpe.it info@proalpe.it

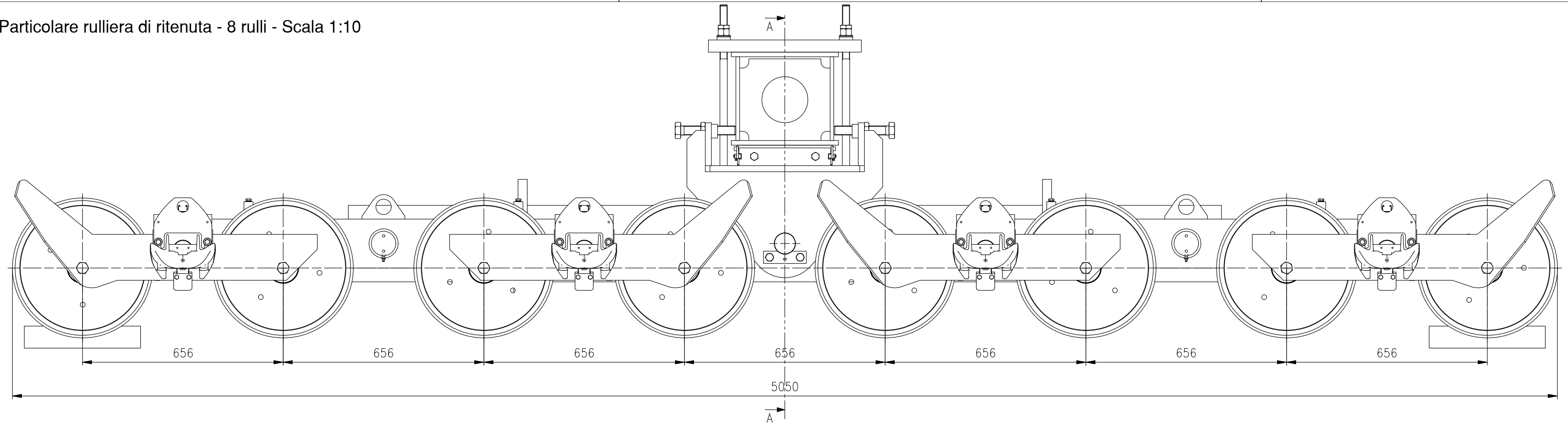
AREA AMBIENTALE: dott.ssa for. Francesca Postal  
AREA TECNICA: ing. Arrigo Bini  
AREA IDRAULICA: ing. Silvia Segatta

Tavola  
**D.T.08**

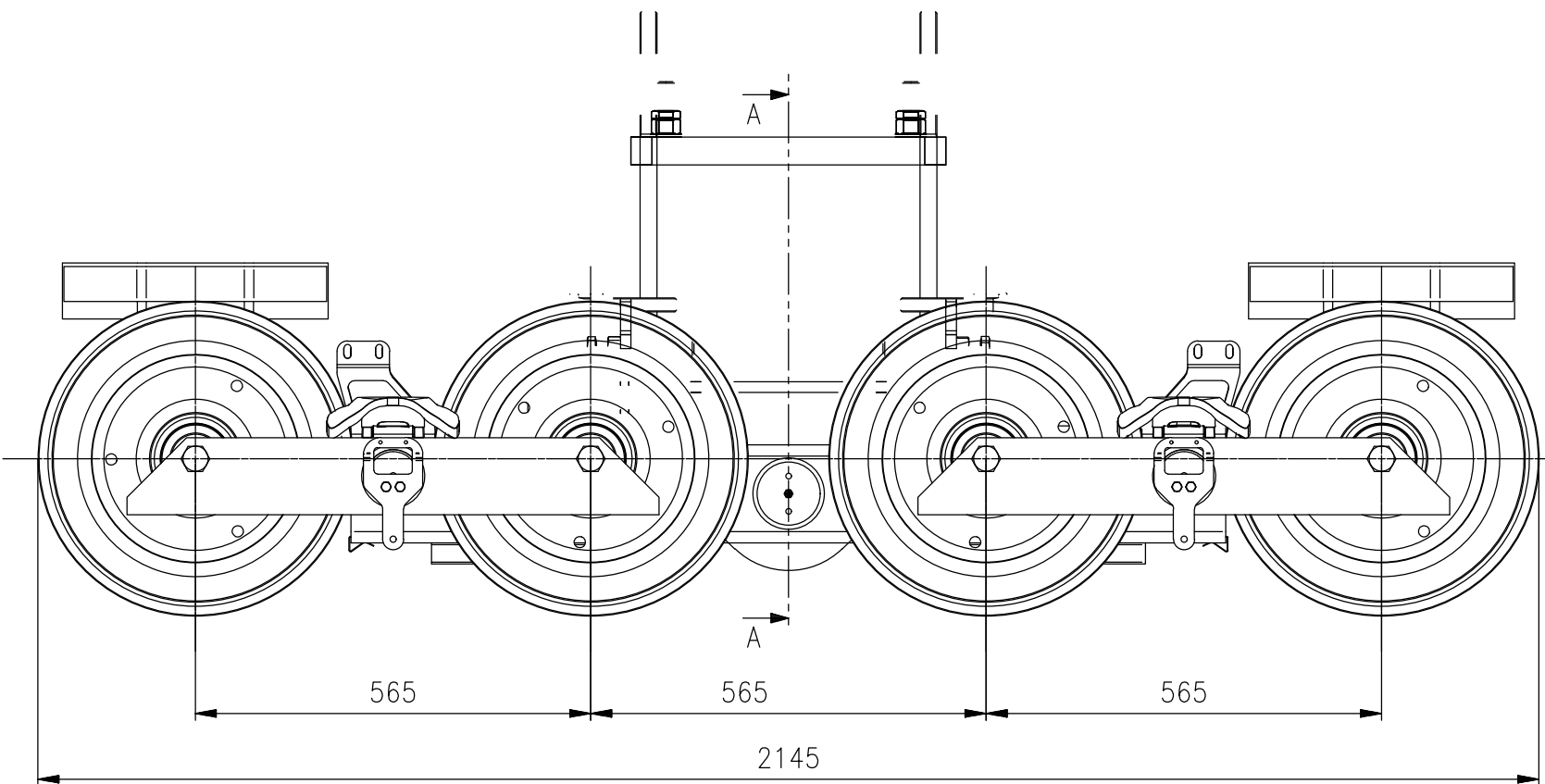
Disegnato	Controllato	Approvato	Rev.	Data	Emesso per:
A.Bini, F.Postal, S.Segatta	ing. I.Veronesi, G.Farina	ing. I.Veronesi, G.Farina	00	07/2017	Processo autorizzativo

Il presente elaborato è proprietà intellettuale dell'autore. E' vietato utilizzare, copiare, riprodurre tutto o in parte, in qualsiasi forma, testi, disegni, grafici e foto senza l'autorizzazione scritta dello stesso

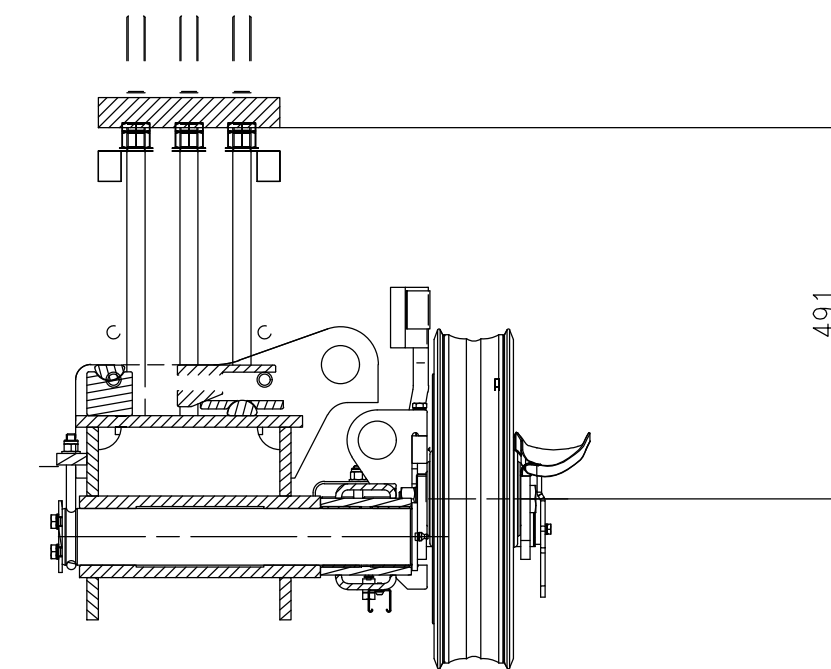
Particolare rulliera di ritenuta - 8 rulli - Scala 1:10



Particolare rulliera di appoggio - 4 rulli - Scala 1:10



Sezione AA - Scala 1:10



Sezione AA - Scala 1:10

